

ПАСПОРТ

V1-C0-00516-11G06-6505540

Светодиодный светильник VARTON
медицинский встраиваемый C070/К 55 Вт
4000 К 600x600x100 мм IP65 с закаленным
силикатным стеклом для установки в
сэндвич-панели



1. Основные сведения

Встраиваемый светильники для сэндвич-панелей и ГКЛ с повышенной степенью пылевлагозащиты IP54.

Изготовитель: ООО ТПК «Вартон».

Адрес изготовителя: 121354, Россия, город Москва, улица Дорогобужская, дом 14, строение 6, help@varton.ru.

Адрес места осуществления деятельности по изготовлению продукции: 301831, Россия, Тульская область, Богородицкий район, город Богородицк, улица 30 лет Победы, дом 1а.

Соответствие: ТР ТС 004/2011, ТР ТС 020/2011, ТР ТС 037/2016

Технические условия: ТУ 27.40.25-027-29497914-2020

2. Технические данные

Потребляемая мощность, Вт	55
Коррелированная цветовая температура, К	4000
Световой поток, лм	5 100
Световая отдача, лм/Вт	93
Тип источника света	Светодиод. (LED) несменная
Индекс цветопередачи (Ra)	90-100
Коэффициент пульсации светового потока, не более, %	3
Номинальное напряжение, В	220...230
Номинальная частота, Гц	50
Диапазон напряжения питания переменного тока, В	176...264
Класс защиты от поражения электрическим током	I
Коэффициент мощности	0,96
Степень защиты (IP)	IP65
Степень защиты от внешних механических воздействий (IK)	IK05
Тип кривой силы света	Д
Климатическое исполнение и категория размещения	УХЛ2
Нормируемая рабочая температура окружающего воздуха, °С	-20...40
Материал корпуса	Сталь
Цвет корпуса	Белый
Рассеиватель	Закаленное стекло
Материал рассеивателя	Поликарбонат (РС)
Масса нетто, кг	8,2
Габаритные размеры, мм	600 × 600 × 100

3. Комплектность

Светильник — 1 шт.

Рассеиватель — 1 шт.

Информационный лист — 1 шт.

Упаковка — 1 шт.

4. Указания по монтажу и эксплуатации

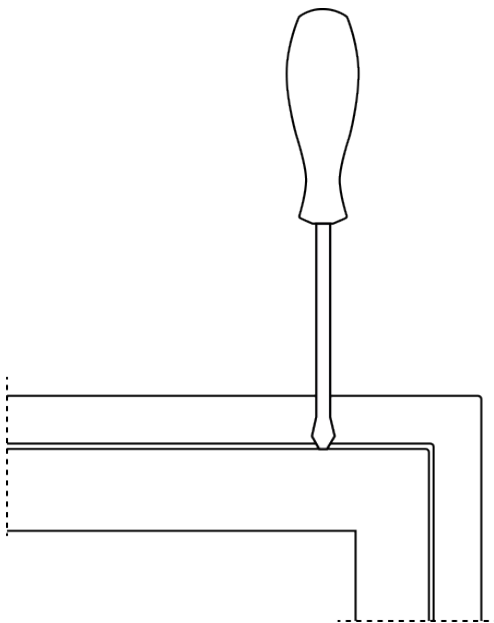


Рис.1

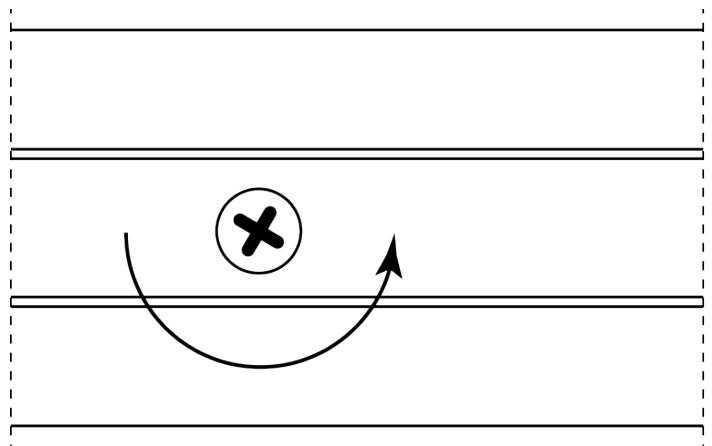


Рис.2

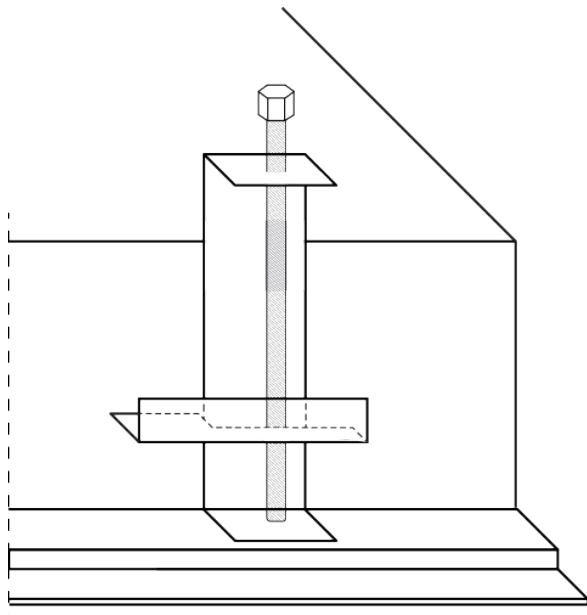


Рис.3

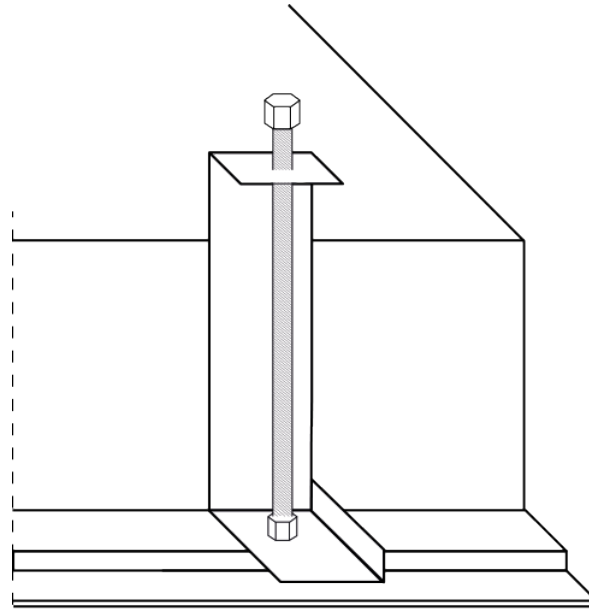


Рис.4

1. В потолке из «сэндвич-панелей» прорезать отверстие (установочное окно) размером 570*570 мм
2. Снять декоративную рамку из светильника, поддев ее плоской шлицевой отверткой (рис.1).
3. Подключить светильник герметичным разъемом со степенью пылевлагозащиты не менее IP65 к питающей сети.
4. Непосредственно перед установкой повернуть 4 установочных винта против часовой стрелки, ослабив установочные лапки (рис.2) . Внимание: высоту, на которую нужно поднять лапки, следует выбрать чуть большую, чем толщина потолочной панели. В открытом положении лапки будут выглядеть, как на рис. 3.
5. Установить светильник в прорезанное отверстие потолка. Зафиксировать светильник в нише, повернув 4 установочных винта по часовой стрелке.
Закрутить винты до упора, проследив чтобы светильник плотно прижался по периметру. В закрытом положении установочная лапка обеспечит дополнительную фиксацию потолочной панели (рис. 4). При необходимости загерметизировать светильник по периметру.
6. Установить декоративную рамку, вщелкнув ее в светильник.

5. Условия хранения и транспортирования

Условия транспортирования: любым видом транспорта при условии защиты упаковки от механических воздействий и атмосферных осадков. Хранить в упаковке в закрытых сухих помещениях. При хранении светильников с аварийным питанием рекомендуется заряжать аккумуляторную батарею не реже одного раза в 6 месяцев.

6. Ресурс, срок службы, гарантии изготовителя

Ресурс работы светодиодного модуля: 100 000 ч.

Срок службы: 96 мес.

Гарантийный срок: 60 месяцев с даты продажи или поставки, но не более 64 месяцев с даты выпуска. Производитель гарантирует, что в течение гарантийного срока световой поток сохранится на уровне не ниже 70% от номинального значения, а цветовая температура не выйдет из диапазона допустимых отклонений, приведенных в ГОСТ 34819-2021.

7. Требования безопасности

Запрещаются любые работы со светильником при подключённом напряжении; эксплуатация светильника I класса защиты без подключения к защитному заземлению; эксплуатация светильника с механическими повреждениями.

Работы по монтажу производить специалисту не ниже II квалификационной группы по электробезопасности.

8. Сведения об утилизации

Специальных условий и разрешений для утилизации не требует.

9. Свидетельство о приемке

Светильник изготовлен в соответствии с техническими условиями и признан годным к эксплуатации.